



Serie DL Protector para Poste de Luz

*Protector de Sobretensiones Monofásico y Trifásico ,
120VCA – 480VCA*

La Serie DL de protectores de sobretensiones para poste de la luz han sido diseñados para cumplir con las estrictas normas del Departamento de Transportación de los EEUU para proteger las luces exteriores. Estos protectores de sobretensiones conectado en serie ofrecen una protección óptima para poste de luz alto mástil luces, luces de carretera, las luces de las calles, y postes de luz para estacionamientos.

Construcción impermeable permite el uso en ambientes al aire libre, y un cable a tierra #6 AWG de gran tamaño proporcionan disipaciones de la oleada óptima. Respaldo por una garantía de diez años, el pararrayos modelo DL de DITEK es su opción para la protección efectiva, económica de iluminación al aire libre.

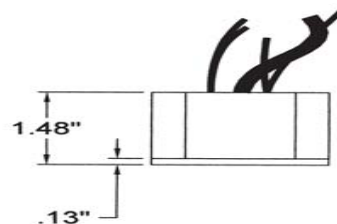
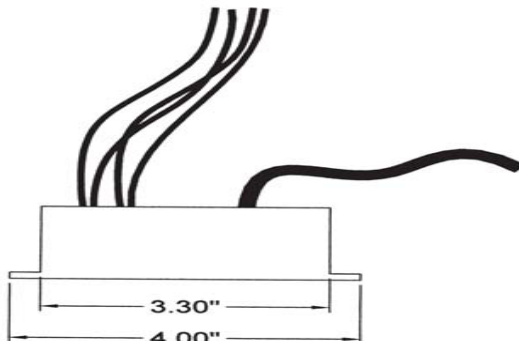
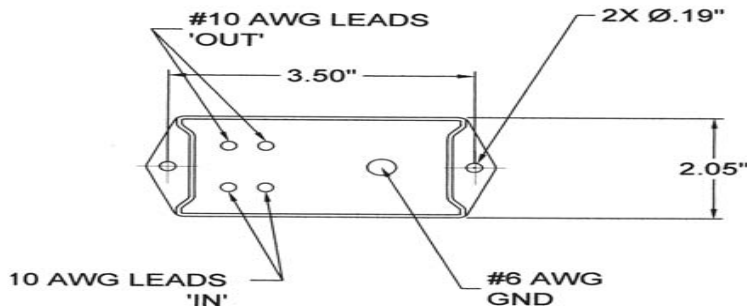


DTK-DL480

Protector de Sobrecarga Serie DL – Características Claves

- 50,000 Amperios de protección por fase
- Tamaño compacto cabe en la mayoría de las bases de poste de luz
- Disponible en ocho configuraciones de voltaje
- Certificado por el DOT (DTK-DL480)
- Diseño resistente a la intemperie permite el uso en la mayoría de medio ambientes
- Conectado en serie para una máxima protección
- Garantía Limitada de (10) años

Dimensiones – Monofásico y Unidades Trifásicas





Serie DL Protector para Poste de Luz

*Protector de Sobretensiones Monofásico y Trifásico ,
120VCA – 480VCA*

Selección de Productos y Especificaciones

Método de Conexión: Precableado, configuración en serie

Capacidad Actual de la Sobretensión: 50,000 Amperios por fase, 25,000 Amperios por modo

Máxima Corriente Continua: 30 Amperios

Modos de Protección: L-T, L-L – Todos los modelos; L-T, L-N, N-T – DL120, DL240, DL480

Carcasa: UL94V0 ABS, NEMA 4X

Dimensiones: 4.0" x 2.1" x 1.5" (102mm x 53mm x 38mm)

Peso: 2.44 lb. (1.1kg)

Garantía: Limitada de (10) Años

Modelo DTK-	Configuración del Servicio	Voltaje del Servicio	MCOV*	Voltaje de Sujeción	Pico de Corriente Transitoria	Disipación de Energía (Julios)	Modos de Protección
DL120	Single Φ (2W + G)	120VCA	150V	395V	50,000A	480	L-T, L-N, N-T
DL1203	Three Φ Wye (3W + G)	120/208 VCA	150/300 V	460V	50,000A	720	L-T, L-L
DL120/240	Single Φ (2W + G)	120/240 VCA	150/300 V	395/790V	50,000A	480	L-T, L-L
DL240	Single Φ (2W + G)	240VCA 277VCA	300V	790V	50,000A	760	L-T, L-N, N-T
DL240/480	Single Φ (2W + G)	240/480 VCA	300/510 V	790/1390V	50,000A	760	L-T, L-L
DL277/4803	Three Φ Wye (4W + G)	277/480 VCA	320/640 V	790/1390V	50,000A	1290	L-T, L-L
DL480	Single Φ (2W + G)	480VCA	510V	1140V	50,000A	1160	L-T, L-N, N-T
DL4803	Three Φ Delta (3W + G)	480VCA	510V	1140V	50,000A	1290	L-T, L-L

* = MCOV > Máximo Voltaje de Funcionamiento Continuo

