



INSTALLATION INSTRUCTIONS

DITEK DR SERIES

DITEK DTK DIN-Rail Series Surge Protective Device (SPD)

Dispositivo de protección contra sobretensiones transitorias (SPD) DITEK DTK DIN-Rail

Dispositif de protection contre les surtensions transitoires (Parasurtenseur) DITEK DTK DIN-Rail

Introduction

The DITEK DR Series SPD is a high quality, high energy surge protective device designed to protect equipment from damaging transient overvoltages. The DITEK DR Series is a parallel connected device. Proper installation is important for maximum product performance

Introducción

El SPD serie DITEK DR es un dispositivo de protección de alta calidad, diseñado para proteger los equipos de sobretensiones transitorias perjudiciales. La serie DITEK DR es un dispositivo conectado en paralelo. La instalación adecuada es importante para el rendimiento máximo del producto

Introduction

La série DITEK DR est une série de parasurtenseurs conçu pour la protection des équipements contre les surtensions transitoires. Il est relié en parallèle. Une bonne installation est essentielle afin de garantir une performance optimale.

DANGER / PELIGRO / DANGER

Hazard of Electrical Shock, Explosion or Arc Flash

- Only qualified licensed electricians should install or service SPDs
- Verify that all power circuits are de-energized before making connections. SPDs should never be installed or serviced when energized or during electrical storms
- Follow safe electrical work practices and use appropriate safety precautions including Personal Protection Equipment (PPE)
- Confirm XO N-G bonding at upstream transformer
- Read this manual in its entirety prior to installation
- These installation instructions do not replace the national or local electrical codes
- Failure to follow these instructions can result in death, serious injury and/or equipment damage

Peligro de descarga eléctrica, explosión o arco eléctrico

- Únicamente electricistas calificados deben instalar o dar servicio a SPD's
- Verifique que todos los circuitos de alimentación estén desactivados antes de hacer las conexiones. SPD nunca debe ser instalado o atendido cuando está activo o durante tormentas eléctricas
- Siga las prácticas eléctricas de trabajo seguras y utilice las medidas de seguridad apropiadas, incluyendo Equipos de Protección Individual (EPI)
- Confirme la unión XO G-N en el transformador principal
- Lea este manual en su totalidad antes de la instalación del producto
- Estas instrucciones de instalación no sustituyen a los códigos eléctricos nacionales o locales
- El incumplimiento de estas instrucciones puede causar la muerte, lesiones graves y/o daños en el equipo

Risque de chocs électriques, d'explosion ou d'arcs électriques

- Toute installation ou vérification de parasurtenseurs devra être faite par un électricien qualifié.
- Vérifier que l'ensemble des circuits soient toujours hors tension avant d'effectuer tous raccordements. Ne jamais installer ou vérifier sur un parasurtenseur sous tension ou pendant un orage.
- Suivre les règlements de sécurité en vigueur dans le domaine électrique, et prendre toutes les précautions nécessaires, y compris le port d'équipements de protection individuels (EPI)
- Vérifier que les bornes de neutre soient bien mises à la terre au niveau du transformateur en amont
- Bien lire le présent manuel avant toute installation.
- Ces instructions ne remplacent pas les codes électriques nationaux ou locaux en vigueur.
- Le non-respect de ces instructions peut entraîner le décès, des blessures graves et/ou la détérioration des équipements

CAUTION / PRECAUCIÓN / ATTENTION

- Do not attempt to open or tamper the SPD in any way as this may compromise performance and will void the warranty
- Do not Hi-Pot test. Megger and hi-potential tests may damage the device. Resulting damage is not covered under warranty
- DITEK DR Series must be installed within an enclosure or control cabinet

- No intente abrir ni manipular el SPD de ninguna manera ya que esto puede afectar al rendimiento y anulará la garantía
- No hacer pruebas de Hi-Pot. Megger y pruebas de alto potencial pueden dañar el dispositivo. Daños resultantes no están cubierto por la garantía
- SPD debe ser instalado dentro de un Gabinete o caja de control

- Ne jamais ouvrir ou manipuler le parasurtenseur car cela pourrait affecter la performance et annuler la garantie.
- Ne jamais effectuer d'essais diélectrique ou au Megger. Les dommages causés ne sont pas couverts par la garantie.
- Le parasurtenseur peut être installé dans une cellule ou un boîtier de contrôle.

Troubleshooting / Solución de problemas / Dépannage

Please contact DITEK Technical Support for any service related issue

Por favor, póngase en contacto con DITEK servicios técnicos para cualquier cuestión relacionada con el servicio

Merci de contacter les services techniques de D pour toute question concernant le service



INSTALLATION INSTRUCTIONS

DITEK DR SERIES

Installation

1. Confirm system voltage and configuration matches SPD voltage and configuration
2. Turn off all power supplying the equipment and confirm equipment and all sources are de-energized
3. Mount SPD
SPD is designed to mount onto a 35mm DIN-rail or top-hat rail (standard EN 50022, BS 5584). (See Figure 1). To install, first hook the line side over the 35mm DIN-rail and then push in the load side until the spring loaded mounting clip "clicks" onto the rail with the DITEK DR Series label text shown in the upright position reading left to right
4. Make Electrical Connections
For optimum performance, interconnecting wire should be kept at minimum length. Wire bending radius should be > 100mm (4"). Do not loop or twist conductors
5. Auxiliary Micro-Switch Installation (Optional)
6. Replacement / Removal
To remove, pull the plug module out, discard it and replace it. Insert by pushing into place. The "click" indicates that the plug module is set

Instalación

1. Confirmar que la tensión y la configuración del sistema corresponda, con la tensión y configuración del SPD
2. Apague todas las fuentes de alimentación del equipo, confirme que el equipo y todas las fuentes están desactivados
3. Montaje de SPD
SPD está diseñado para montaje en riel DIN de 35 mm. (Ver Figura 1). Para instalar, inserte primero el lado de línea sobre el riel DIN y luego empuje en el lado de la carga hasta que el SPD enganche con el riel, con el texto de la etiqueta "trampa de sobretensión" en posición vertical leída de izquierda a derecha.
4. Conexiones Electricas
Para un rendimiento optimo los alambres de interconexion deben mantenerse lo mas corto posible. evitando curvas con radio menor de 100 mm (4 "). Asi como bucles o torceduras en los conductores.
5. Instalación de Micro-switch auxiliar (opcional).
6. Sustitución / Remoción
Para quitar jale el módulo del enchufe, y deséchelo, inserte un nuevo módulo y empuje hasta escuchar el "clic" que indica que el nuevo módulo está bien conectado y listo.

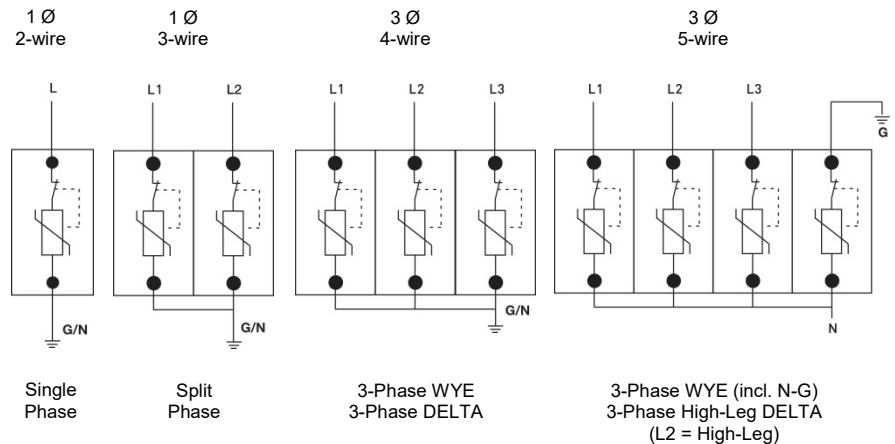
Installation

1. Vérifier si la configuration de l'installation et celles du parasurtenseur sont compatibles.
2. Fermer toutes les sources d'alimentation aux équipements. Assurez-vous que toutes les sources soient bien hors tension.
3. Installer le parasurtenseur
Celui-ci est conçu pour une installation sur rail-DIN de 35mm ou à haute traverse (norme EN 50022, BS 5584), (voir la figure 1). Pour l'installer, premièrement accrochez le coté Ligne sur le dessus du rail-DIN et puis poussez le coté Charge jusqu'au moment où le clip du ressort "clique" sur le rail et avec le texte de l'étiquette du parasurtenseur en position droite.
4. Faire les connexions électriques
Pour une performance optimale, les fils d'interconnexions devront être le plus court possible. Le rayon de courbe devrait être >100mm (4"). Ni faire de boucles ni torsader les fils.
5. Installation du contact auxiliaire (en option)
6. Remplacement / Retrait
Pour retirer, tirer le module enfichable, le jeter, et remplacer. Insérer en place. Le clic indique que le module est prêt.

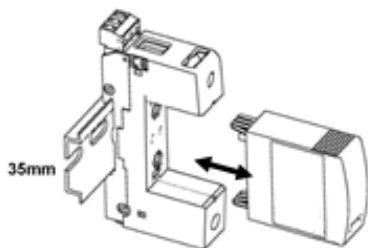
General Specifications / Especificaciones Generales / Spécifications Générales

SCCR	200 kA
In	10 or 20 kA
Surge Capacity	75 kA
Frequency	50/60 Hz
Connection Method	Parallel 4-14 AWG solid/stranded Cu 35 in-lb (4 Nm)
Range °C	-40°C to +85°C
Enclosure	IP 20
Flammability	UL 94-V0
Humidity	0 to 95% non-condensing
Altitude	16,000 ft
Type	UL 1449 and CSA C22.2 Listed SPD Type 1
Warranty	2 Years

Wiring / Alambrado / Câblage



Mounting / Montaje / Montage



Diagnostics / Diagnósticos / Diagnostic

Green/Verde/Vert
OK
Red/Rojo/Rouge

Form C Dry Contact
Formulario C contacto seco
Interrupteur unipolaire bidirectionnel (contact sec)

0.27 Nm
max 1.5 mm²
250VAC / 1A
125VAC / 3A